

1

2

3

4

5

A

A

B

B

C

C

D

D

E

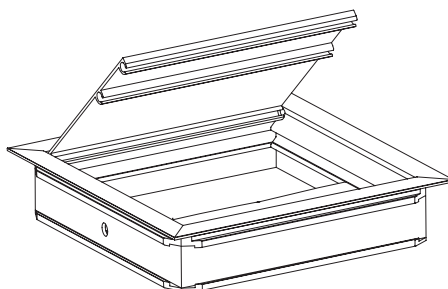
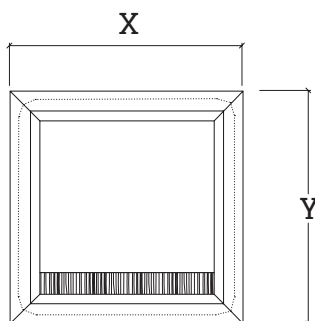
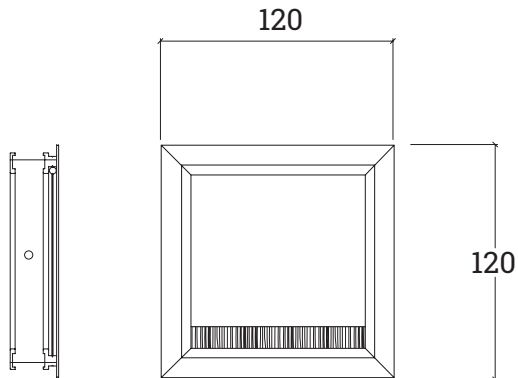
E

F

F

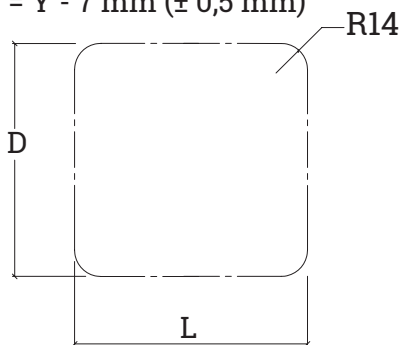
G

G



$L = X - 7 \text{ mm } (\pm 0,5 \text{ mm})$

$D = Y - 7 \text{ mm } (\pm 0,5 \text{ mm})$



Index	Änderung / Change	Datum / Date	Name	Datum / Date	Name

TKD014